

# Mobile Vermittlungsschicht

*Frieder Kirsch*

*09.12.2004*

# Überblick

1. Mobile IP
2. DHCP
3. Manet (Mobile ad-hoc networking)

# Mobile IP

- 1) Motivation
- 2) Terminologie
- 3) IP-Weiterleitung
- 4) Tunnels und Kapselung
- 5) Optimierungen

# Mobile IP

## Schnelle „Lösungen“

- Neue Adresse am neuen Standort
- Mit Hilfe von Dynamischen DNS Aktualisierung der Abbildung von logischen Namen auf IP-Adressen
- Alle Wegwahltabellen aller Router ändern

# Mobile IP

## IP Mobility Support for IPv4

- RFC 2002, Oktober 1996
- RFC 3220, obsoleted, Januar 2002
- RFC 3344, C. Perkins, August 2002

## Protokollziele

### Eigenschaften mobiler Teilnehmer

- Oft über drahtlose Verbindungen
- Geringere Bandbreite
- Höhere Fehlerrate
- Batteriebetrieben (Sparsamkeit wünschenswert)

*Deshalb:* Anzahl und Größe von administrativen Nachrichten so gering halten wie möglich!

# Mobile IP

## Annahmen/Voraussetzungen

- Keine Einschränkungen bei der Vergabe von IP-Adressen
- Wechsel des Zugangspunkt nicht häufiger als einmal pro Sekunde
- Pakete werden an Hand der Zieladresse im Paketkopf weitergeleitet
- Lösung von Makromobilitätsproblemen, weniger geeignet für Mikromobilität

# Mobile IP

## Anforderungen

### Transparenz

- Kommunikation nach Standortwechsel möglich
- Keine Änderung der IP-Adresse

### Kompatibilität/Effizienz

- Kommunikation mit herkömmlichen Systemen
- Keine Änderung der bestehenden Internet-Architektur
- Geringe Belastung durch administrative Nachrichten

### Sicherheit

- Authentifizierung aller Registrierungsnachrichten

# Mobile IP

## Terminologie

- Mobile Node (MN)
- Home Agent (HA)
- Foreign Agent (FA)
- Communication Node (CN)
- Care-Of-Address (COA)
  - FA COA
  - Colocated COA

# IP-Paketweiterleitung

- 1) Agent Discovery
  - 1) Agent Advertisement
  - 2) Agent Solicitation
- 2) Registrierung
  - 1) Registration Request
  - 2) Registration Reply

# Agent Discovery

## Agent Advertisement

Typ	Code	Prüfsumme
#Adressen	Adresslänge	Lebensdauer
Router Adresse 1		
Präferenz 1		
Router Adresse 2		
Präferenz 2		
...		
Typ	Länge	Sequenznummer
Lebensdauer d. Registr.	R	B
	H	F
	M	G
	r	T
		reserviert
COA 1		
COA 2		
...		

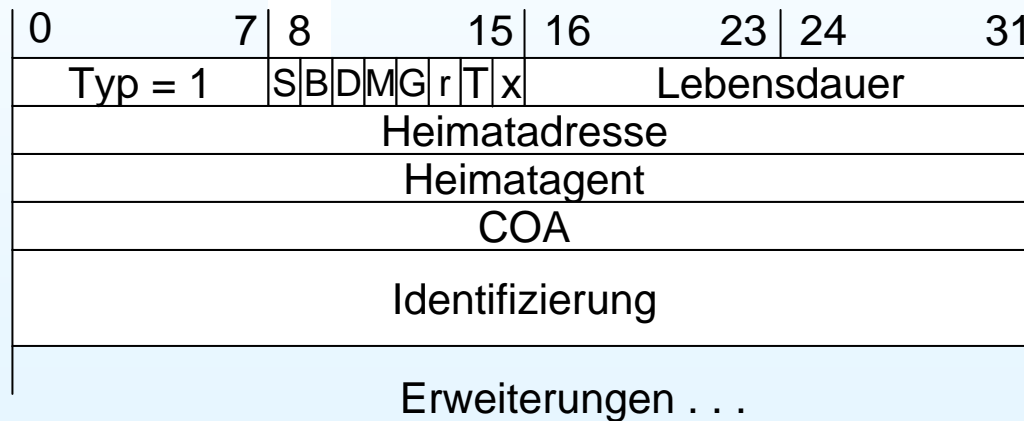
# Agent Discovery

## Agent Solicitation

- ICMP- Router Solicitation
- Nur wenn keine Advertisements eingehen und kein DHCP
- Erfolgt keine Antwort, wird wiederholtes Senden verzögert
- Kann dazu benutzt werden, um bessere Schicht 3 Verbindung zu finden (Überlappung von Funknetzen)

# Registrierung

## Registration Request



# Registrierung

## Registration Reply

0	7	8	15	16	31
Typ = 3		Code		Lebensdauer	
Heimatadresse					
Heimatagent					
Identifizierung					
Erweiterungen . . .					

# Tunnels und Kapselung

- 1) IP-in-IP
- 2) Minimale Kapselung
- 3) GRE

# IP-in-IP Kapselung

## RFC 2003

Ver.	IHL	TOS	Gesamtlänge	
IP-Identifikation			Flags	Fragment Offset
TTL		<i>IP-in-IP</i>	IP-Prüfsumme	
<b>IP-Adresse des HAs</b>				
<b>Care-of Adresse COA</b>				
Ver.	IHL	TOS	Gesamtlänge	
IP-Identifikation			Flags	Fragment Offset
TTL		Schicht 4-Protokoll	IP-Prüfsumme	
<b>Originale Sender IP-Adresse des CNS</b>				
<b>IP-Adresse des MNs</b>				
TCP/UDP/ ... Nutzlast				

# Minimale Kapselung

## RFC 2004

Ver.	IHL	TOS	Gesamtlänge	
IP-Identifikation			Flags	Fragment Offset
TTL		<i>Min. Encap.</i>	IP-Prüfsumme	
<b>IP-Adresse des HAs</b>				
<b>Care-of Adresse COA</b>				
Schicht-4-Protokoll	S	reserviert	IP-Prüfsumme	
<b>IP-Adresse des MNs</b>				
<b>Originale Sender IP-Adresse (falls S=1)</b>				
TCP/UDP/ ... Nutzlast				

# GRE-Kapselung

## RFC 1701

Ver.		IHL		DS(TOS)		Länge			
IP-Identifikation						Flags		Fragment offset	
TTL			GRE			IP-Prüfsumme			
<b>IP-Adresse des HAS</b>									
<b>Care-of Adresse COA</b>									
C	R	K	S	s	Rec.	Rsv.	Ver.	Protokoll	
Prüfsumme (optional)						Offset (optional)			
Schlüssel (optional)									
Sequenznummer (optional)									
Routing (optional)									
Ver.		IHL		TOS		Länge			
IP-Identifikation						Flags		Fragment offset	
TTL			Schicht-4-Protok.			IP-Prüfsumme			
<b>IP-Adresse des CNs</b>									
<b>IP-Adresse des MNs</b>									
TCP/UDP/ ... Nutzlast									

# Optimierungen

- 1) Binding Cache bei CN
- 2) Rückwärtstunnel
- 3) IP Version 6
- 4) Mikromobilität

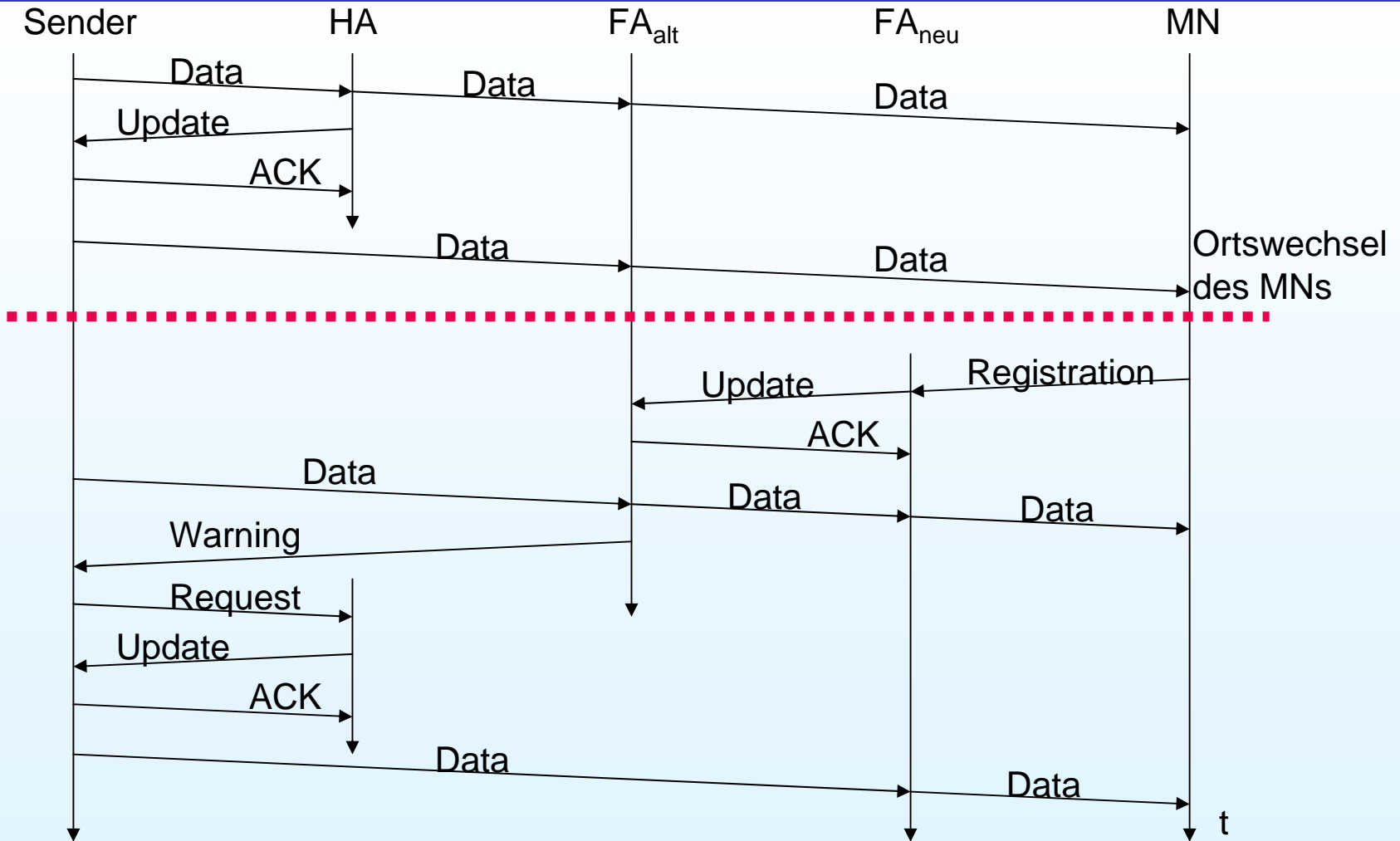
# Binding Cache

CN kann aktuelle Adresse des MN in lokaler Wegwahltabelle speichern

Bei Ortswechsel des MN erhält der CN von FA-alt eine Binding Warning

CN erfragt aktuelle Adresse mittels Binding Request an HA, erhält Binding Update und bestätigt mit Binding Acknowledgement

# Wechsel des FA



# Rückwärtstunnel

- Sicherheitsmaßnahmen
- Gruppenkommunikation im Heimatnetz
- Paketlebensdauer

# IPv6

- Integrierte Sicherheit
- COA über Autokonfiguration
- Alle Router beherrschen Advertismment, keine FA notwendig
- Automatische Wegoptimierung
- Unterstützung „sanfter“ Wechsel

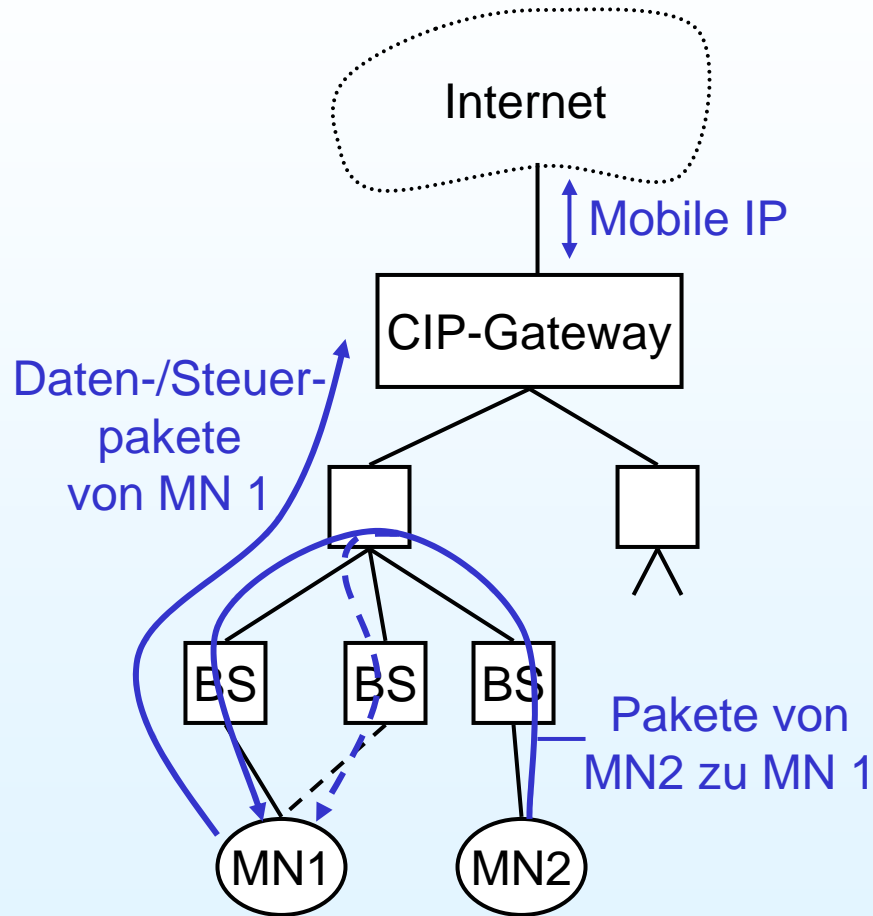
# Mikromobilität

- 1) Cellular IP
- 2) HAWAII
- 3) Hierarchical Mobile IPv6

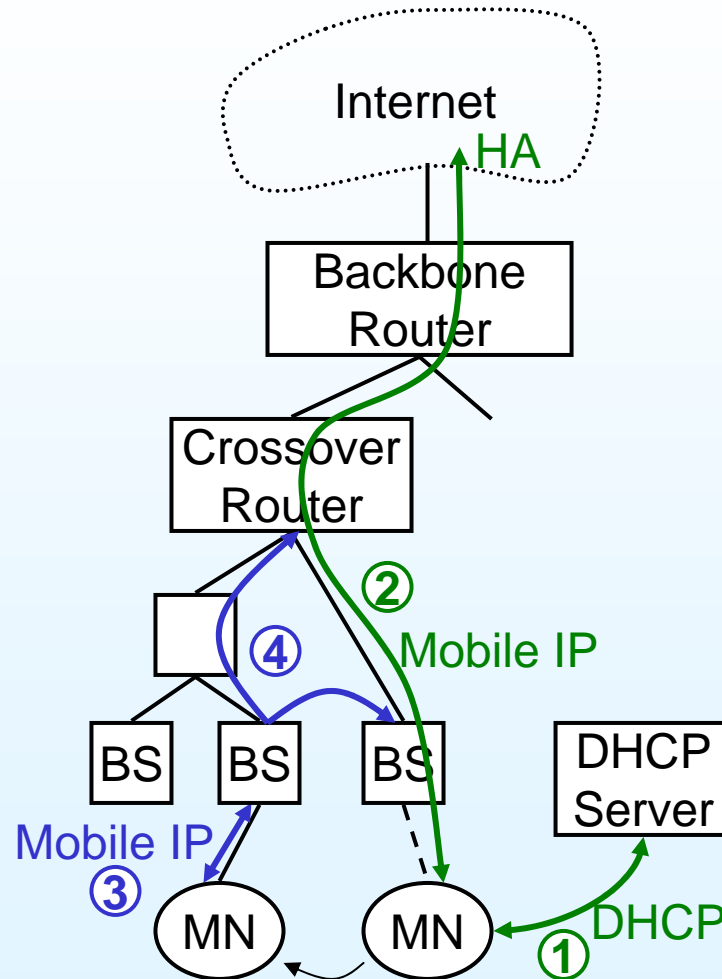
Weder Standards noch endgültige Lösung der  
Mikromobilitätsproblematik!

Bietet Schicht 2 bessere  
Mikromobilitätsunterstützung?

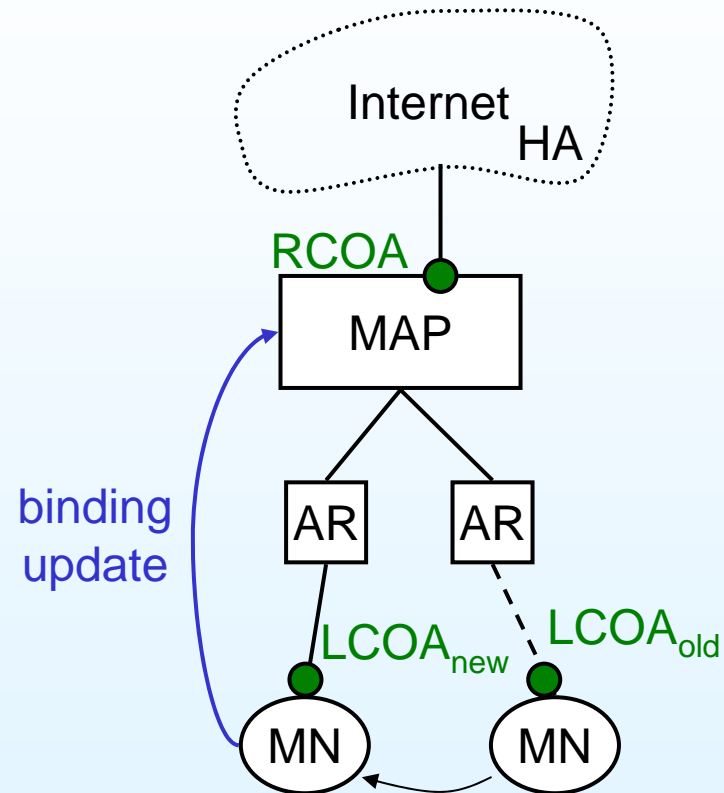
# Cellular IP



# HAWAII



# HMIPv6



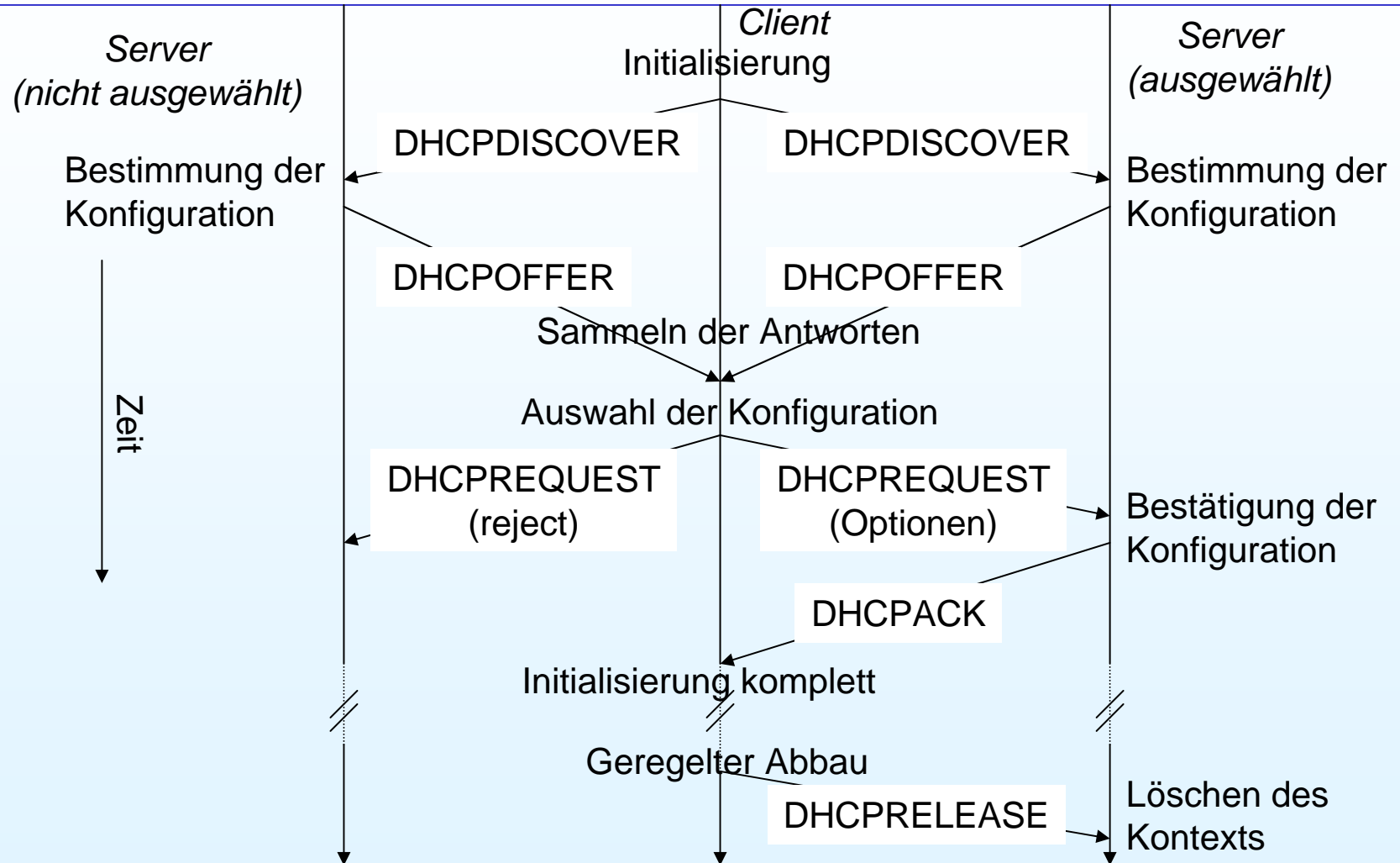
# DHCP

RFC 2131

Dynamische Konfiguration von IP-  
Adresse und Daten zur Netzintegration.

*Hier:* colocated COA für Mobile Node

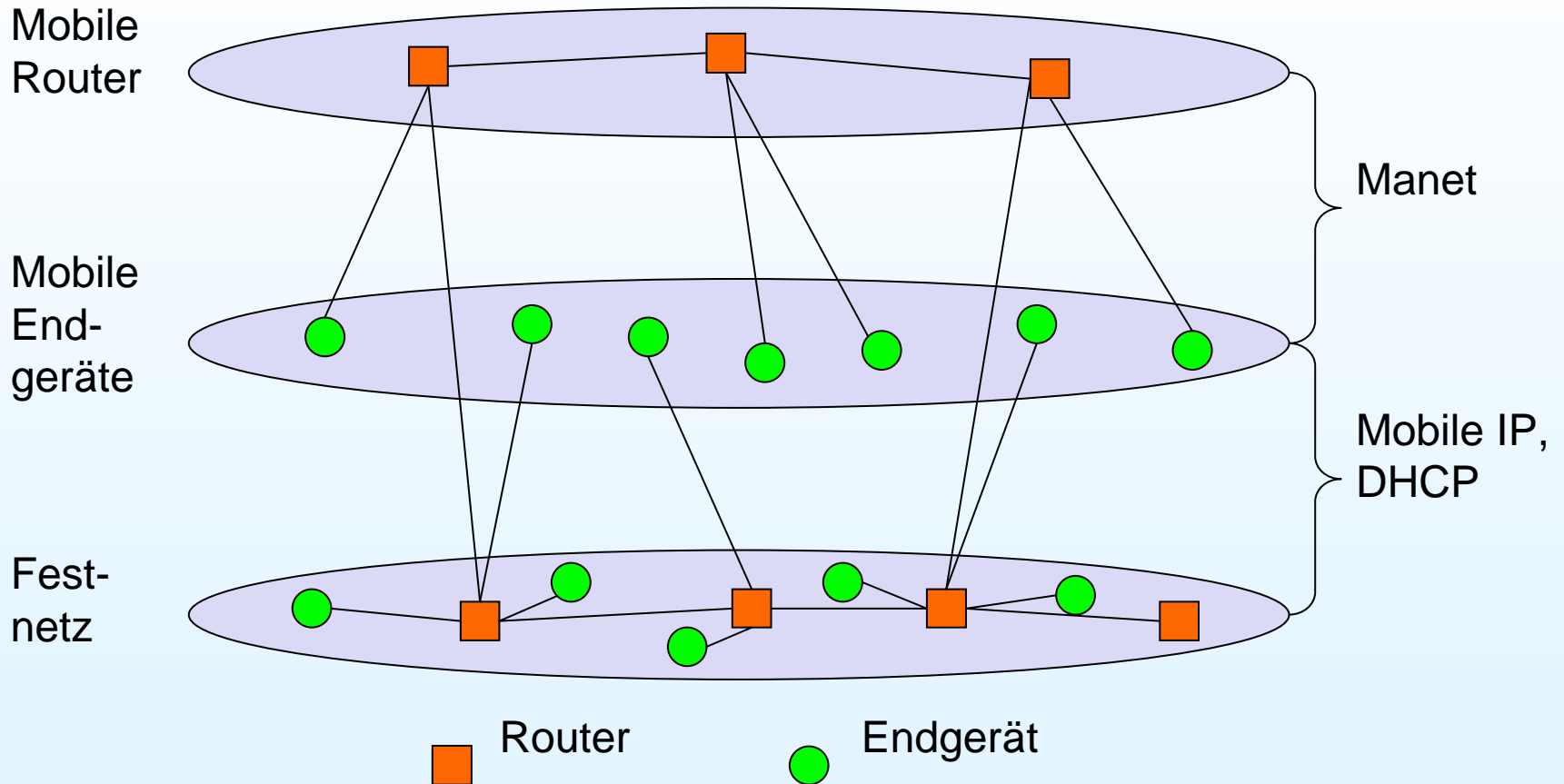
# DHCP



## Mobile ad hoc Netze

- Spontane Infrastruktur
  - Planung und Verwaltung der Infrastruktur für spontane Kommunikationsbeziehungen zu zeitaufwendig
- Rettungseinsätze
  - Zerstörte Infrastruktur
  - Militärische Operationen
- Abgelegene Gegenden
  - Aufbau fester Infrastruktur zu schwierig und/oder teuer
- Effizienz und Kosten
  - Nutzung vorhandener Dienste zu teuer
  - maßgeschneiderte Ad-Hoc Netze besser

# Manet und Mobile IP



## Wegewahl

- **Asymmetrische Verbindungen**
  - Unterscheidung von Empfangs- und Sendequalität
- **Redundante Verbindungen**
  - Viele redundante Wege bis zur Vollvermaschung
- **Interferenzen**
  - Übertragungen stören sich gegenseitig
- **Dynamische Topologie**
  - Momentaufnahme nicht möglich

# Wegewahl im Manet

- Traditionelle Routing-Verfahren aus Festnetzen nicht effizient für hochdynamische Topologien, asymmetrische Verbindungen oder starken Interferenzen
- Wegewahl nicht nur auf Vermittlungsschicht
- Zentralisierte Ansätze funktionieren nicht richtig
- Viele Knoten benötigen Fähigkeit der Paketweiterleitung
- Immer verbindungslose Kommunikation
- Alternative zur Paketweiterleitung ist das Fluten
- Hierarchische Gruppierung der Knoten kann helfen

## Beispiele für Routing-Algorithmen

- 1) Destination Sequence Distance Vector
- 2) Dynamic Source Routing

# DSDV

- Sequenznummern
- Dämpfung

# DSR

- Finden eines Weges
- Erhalten eines Weges

# Zusammenfassung

## Mobile IP

- Unterstützung der Endgerätemobilität in Vermittlungsschicht
- IPv6 integriert separat hinzugefügte Mechanismen
- Einsatz von Firewalls und Mobile IP noch nicht gut genug
- Ist Schicht 2 für Mikromobilität besser geeignet?

## DHCP

- Automatische Konfiguration zur Netzintegration
- Hauptquelle für Zustelladressen (COAs) in Mobile IP

## Manet

- Mobilkommunikation ohne Infrastruktur
- Wegewahloptimierung ist Hauptproblem
- Berücksichtigung von Schicht 2 Informationen notwendig

# Ausblick

Mobile Vermittlungsschicht noch längere  
Zeit ein offener und interessanter  
Bereich für die Forschung.